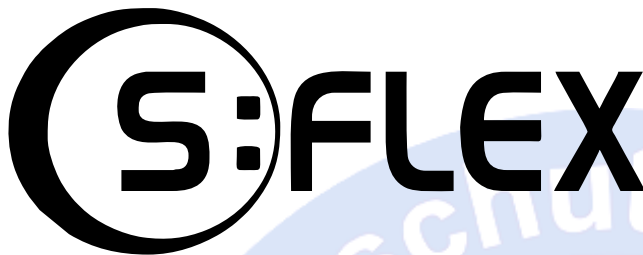
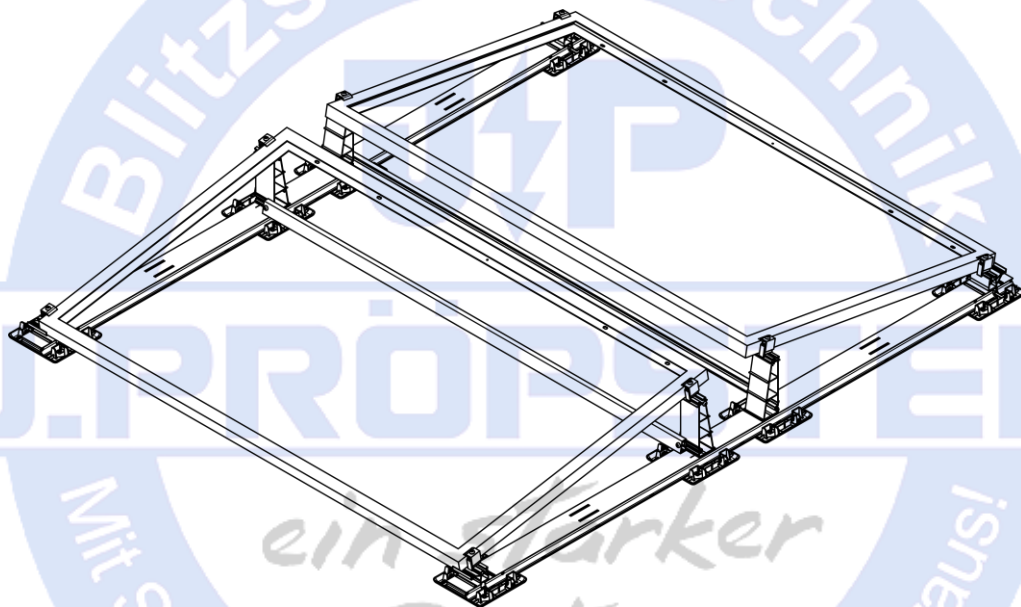


# Zertifikat



**S:FLEX GmbH**  
Reinbeker Weg 9  
21029 Hamburg



Eine Betrachtung der Verbindungsstellen des PV-Tragesystems

**S:FLEX LEICHTmount Rail 2.1 EW 10° / 15°**

**S:FLEX LEICHTmount Rail 2.1 S 10° / 15°**

hat gezeigt, dass diese keine Unterschiede zu den Verbindungsstellen des PV-Tragesystems **S:FLEX LEICHTmount Rail 2.0** aufweisen.

Es kann daher davon ausgegangen werden, dass die o.g. Verbindungsstellen entsprechend dem Prüfbericht **JP190315-1** blitzstromtragfähig sind.

Neumarkt, 15.02.2024