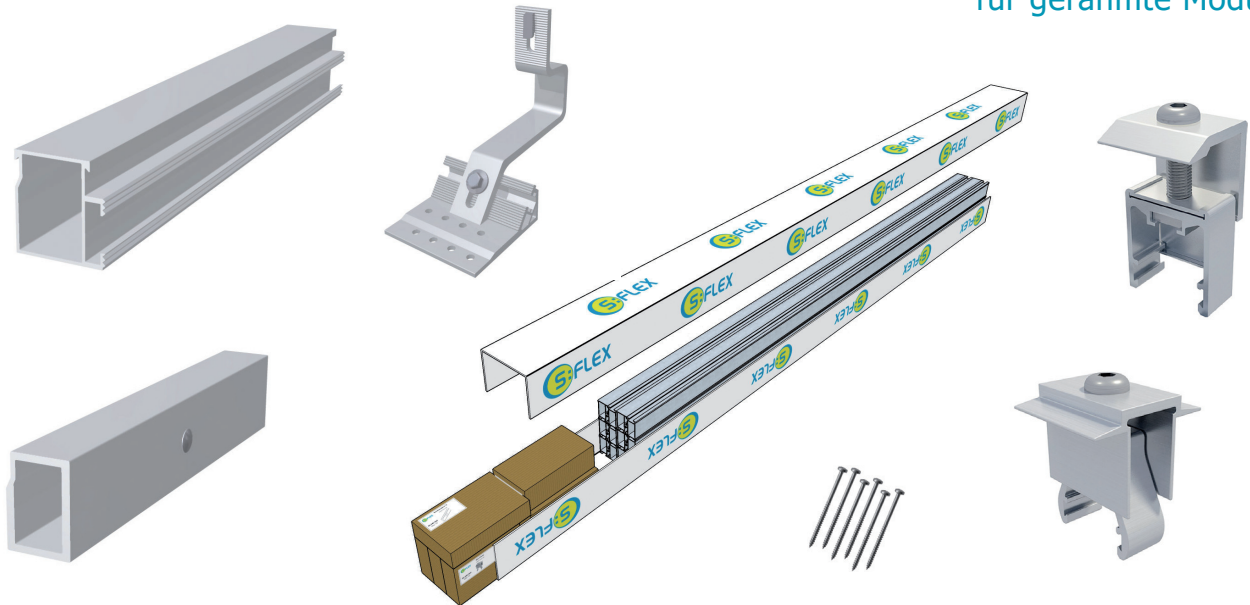




Technische Daten

AUFDACHGESTELL-KIT

für gerahmte Module



Flexible und universelle Anwendung

Mit dem S:FLEX AUFDACHGESTELL-KIT können gerahmte PV-Module in Hochkant-Ausrichtung einfach auf Schrägdächern von Alt- und Neubauten mit Ziegeldacheindeckung installiert werden. Optional sind die Systempakete auch für weitere Dacheindeckungen erhältlich. Das Universalset beinhaltet alle Komponenten für die Montage von drei Modulen (ca. 1kW Anlagenleistung). Außerdem ist ein Basispaket für ein Modul erhältlich. Es ermöglicht in Verbindung mit den Erweiterungssets für ein oder zwei Module, bzw. den Universalsets, individuelle Anlagenkonfigurationen für die bestmögliche Nutzung der vorhandenen Dachfläche.

Minimaler Planungsaufwand

Aufwändige Planungen entfallen mit unseren Kits. Sowohl für Kleinanlagen als auch für größere Modulfelder erübrigt sich die zeitintensive Erstellung von Stücklisten, und die preisgünstigen Komplettpakete gewährleisten damit reibungslose Abläufe auf der Baustelle.

Schnelle Montage mit durchdachter Technik

Zahlreiche vormontierte Teile reduzieren die Montagezeit. Die universellen höhenverstellbaren Modulhalter in Kombination mit der patentierten S:FLEX Klick-Technologie sorgen für die zügige Installation von nahezu allen gerahmten

Modultypen mit einer Rahmenhöhe von 30 – 50 mm. Durch die optimierten Schienenlängen, welche passgenau für die Hochkantmontage ausgelegt sind, entfallen jegliche Zuschnitte. Die in den Erweiterungssets enthaltenen Verbinder ermöglichen die schnelle Erweiterung um zusätzliche Module.

Schnelle Verfügbarkeit – geringe Lieferkosten

Die vorkonfektionierten Kits sind bei S:FLEX und seinen Großhandelspartnern ständig kurzfristig verfügbar. Die leichten, materialarmen und kompakten Komponenten gewährleisten extrem günstige Lieferkosten und hervorragende Lagerfähigkeit.

Maximale Sicherheit

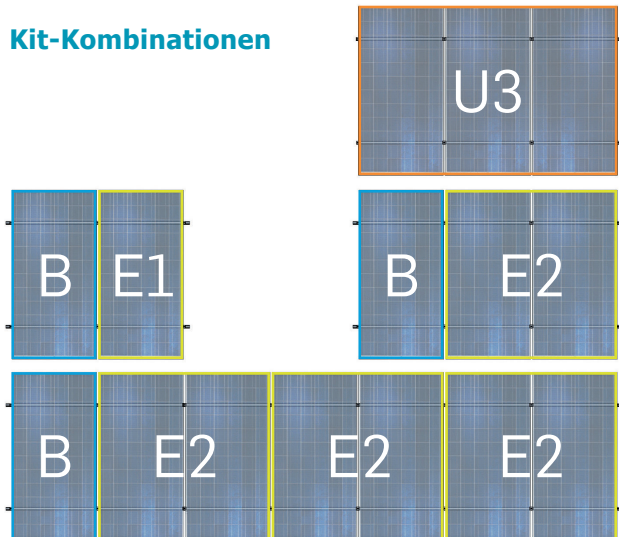
Jedes S:FLEX AUFDACHGESTELL-KIT erfüllt die Normen des Eurocodes zur Tragwerkplanung, des TÜV, CE sowie des MCS und verfügt über die bauaufsichtliche Zulassung. Alle Einzelkomponenten haben eine nachgewiesene Statik. Die Garantieleistungen umfassen 10 Jahre auf die Haltbarkeit der Materialien. Zudem stellen wir für jedes Kit eine detaillierte Schritt-für-Schritt Anleitung für die korrekte und sichere Montage bereit.

AUFDACHGESTELL-KIT

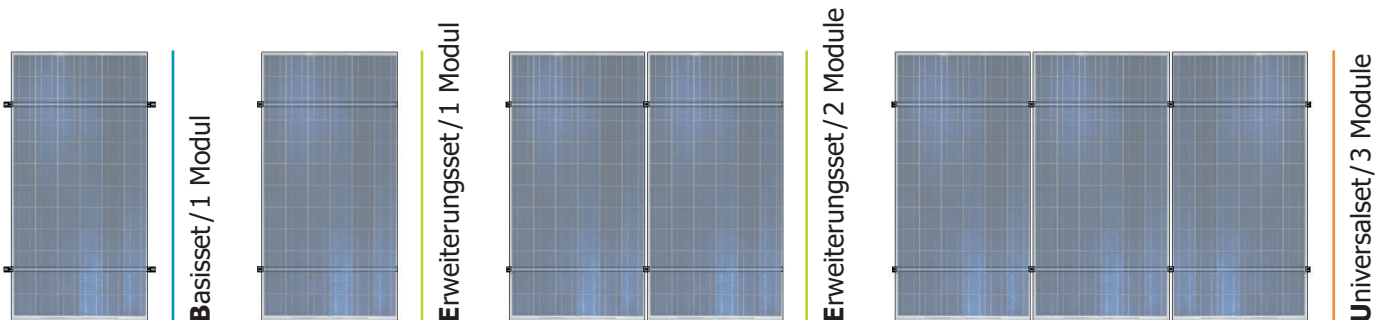
für gerahmte Module

Technische Daten

Kit-Kombinationen



Verwendung	Aufdach / Schrägdach
Dacheindeckung	Ziegel, optional auch für Bieber-, Schiefer- und Blechdach- eindeckung erhältlich
PV-Module	gerahmt
Modulausrichtung	hochkant, optional auch für Quermontage erhältlich
Normen	Eurocode, TÜV, CE, MCS, bauaufsichtliche Zulassung
Garantie	10 Jahre auf die Haltbarkeit der Materialien



Set	Schienen	Abdeckkappen	Verbinder	Dachhaken	Modulhalter	Endhalter	Holzbohrschrauben
Basis 1 Modul	2	4		4		4	12
Erweiterung 1 Modul	2		2	3	2		9
Erweiterung 2 Module	4		4	6	4		18
Universal 3 Module	2	4	2	10	6	4	30

Hinweis:

Für jede angefangene Modulreihe muss ein weiteres Basispaket oder Universalset geplant werden, da diese Sets die benötigten Endklemmen beinhalten